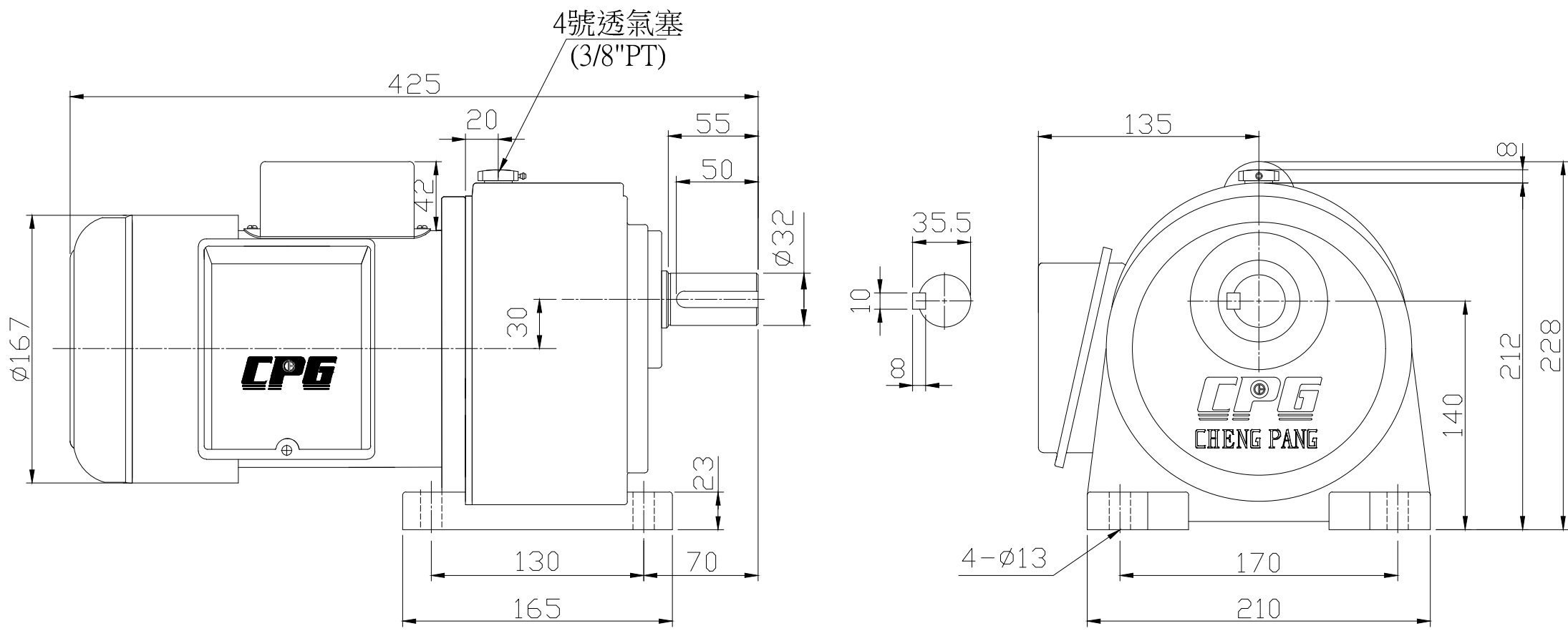


日期	更改內容
960502	新圖:
1090414	更新圖面:



機型	1/2HP-1/100~200	單位	mm
圖名	單相全密臥式齒輪減速機	材質	
適用客戶		比例	1:3.6
圖號	CH400-100~200AVTG	第三角法	



繪圖	錢元昱1090414
設計	
審核	
核准	